

# BRETON



BANCO  
**LISSE**

POR  
ESTÚDIO  
BRETON

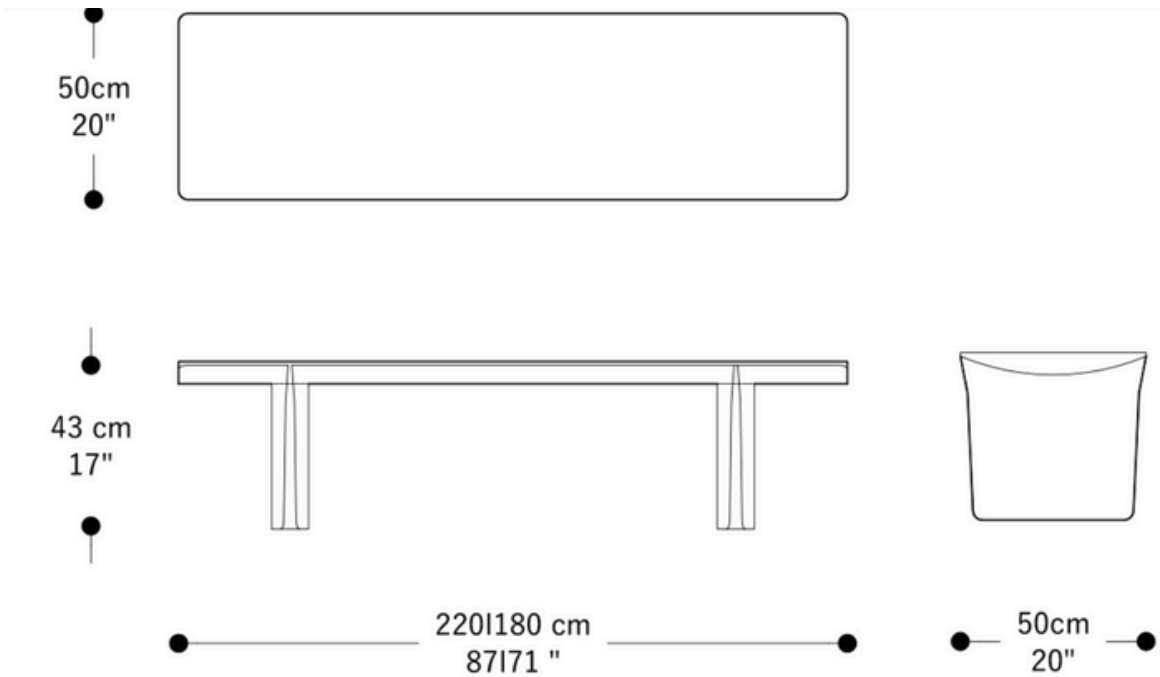
A Banco Lisse possui revestimento em tecido e pés com acabamento em lâmina de carvalho, nogueira, freijo ou laca, é uma peça versátil que se adapta a diferentes estilos de decoração.



BANCO  
**LISSE**

**BRETON**

Banco  
Lisse



BANCO  
LISSE

**BRETON**


## Diferenciais:

- Revestimento em tecido
- Pés em lâmina de carvalho, nogueira, freijo ou laca



BANCO  
**LISSE**

**BRETON**

 Com revestimento em tecido. Pés com acabamento em lâmina de carvalho, noqueira, freijo ou laca

Medidas podem apresentar leves variações. Nos reservamos o direito de efetuar essas alterações sem consulta prévia.